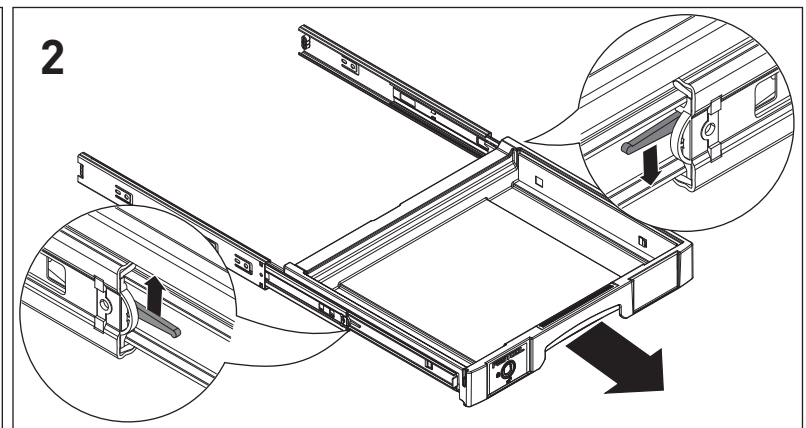
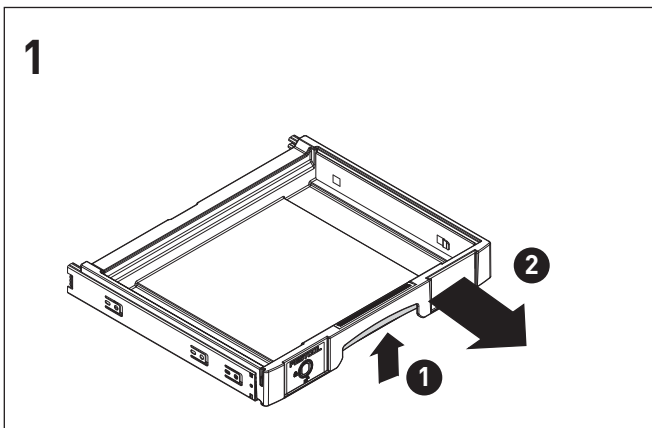
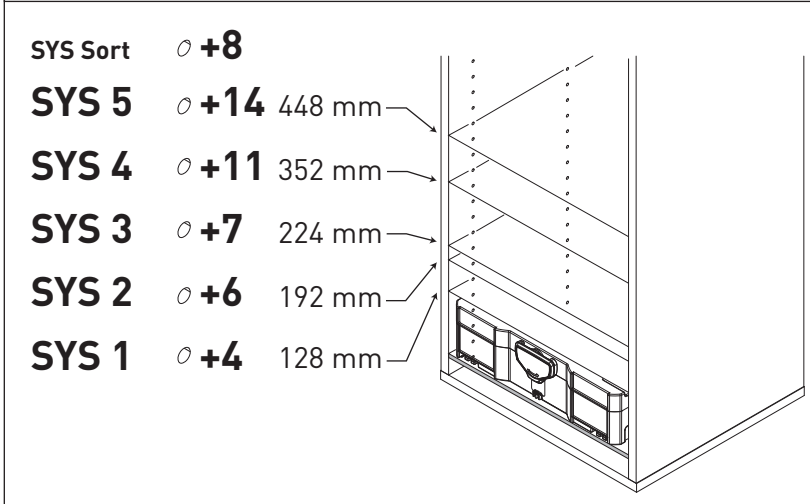
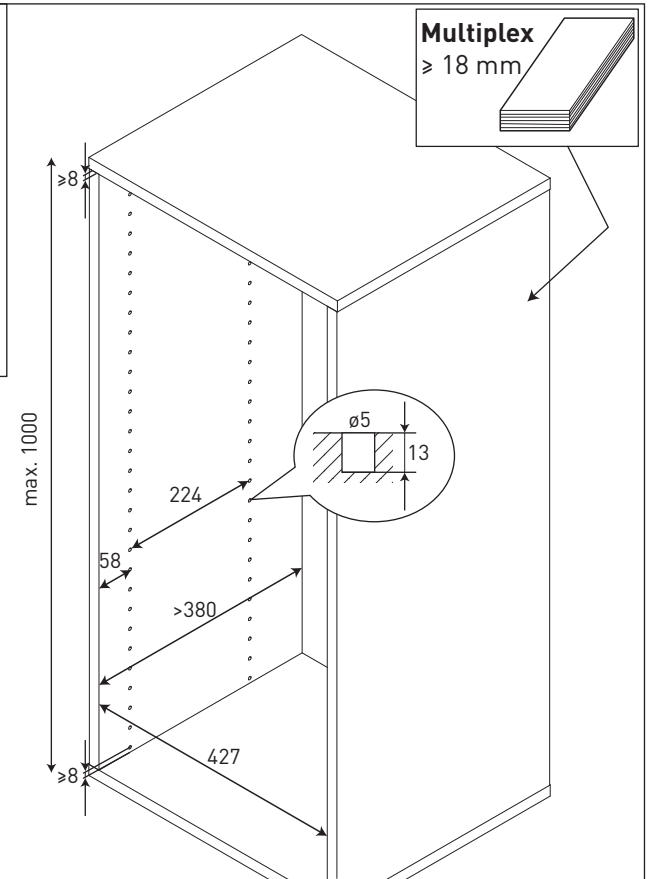
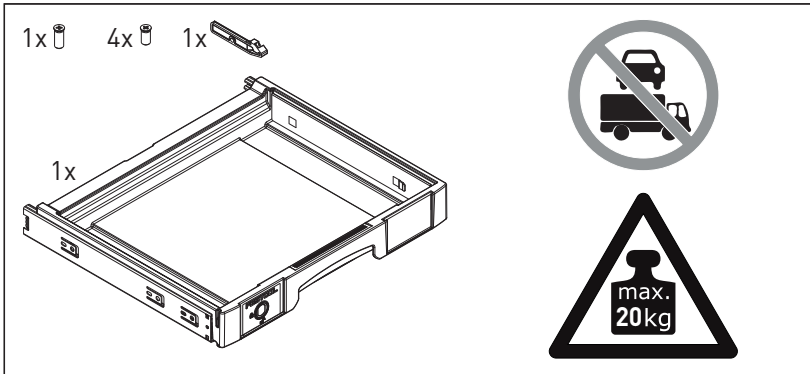
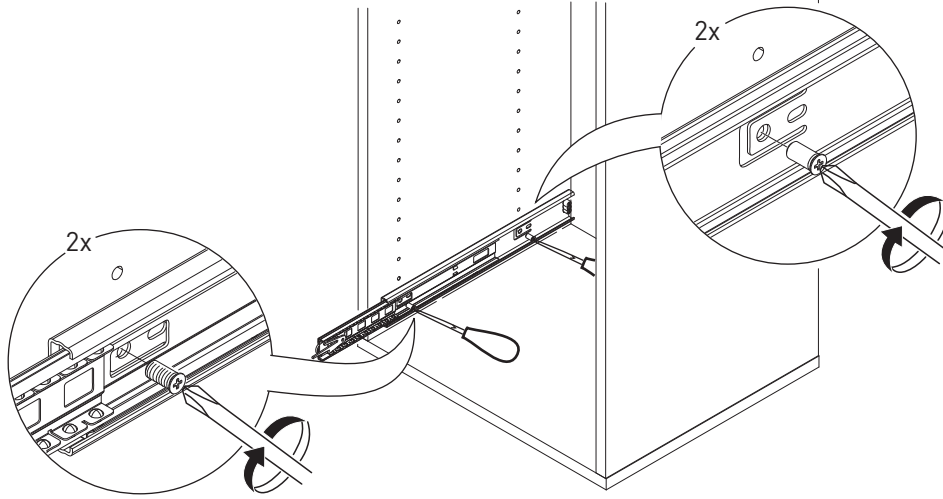


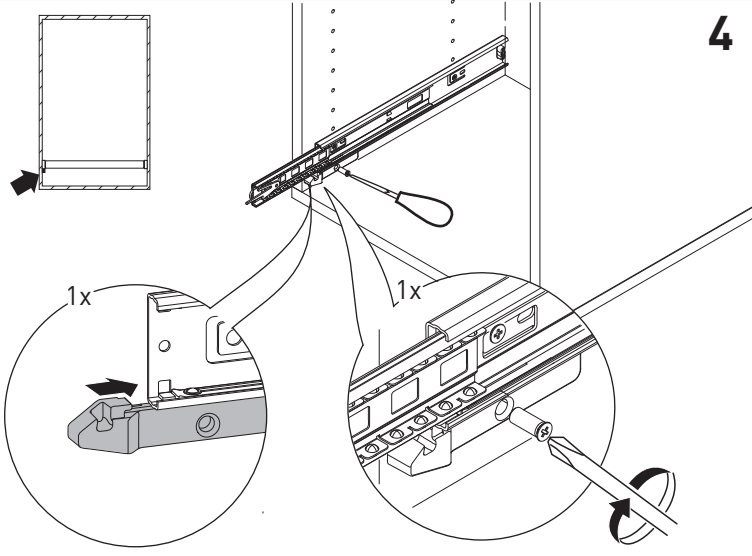
- D Schubladenauszug zum Bau eines Schubkasten-Systems für Systainer. **Nicht zum Einbau in Kraftfahrzeuge geeignet!**
- GB Pull-out drawer for constructing drawer system for Systainer. **Not suitable for installation in motor vehicles!**
- FR Glissière pour tiroir pour la construction d'un système de tiroirs pour Systainer. **Ne convient pas pour le montage dans des véhicules !**
- ES Cajón extraíble para el montaje de un sistema de cajones para Systainer. **No apto para el montaje en vehículos.**
- I Cassetto per il montaggio di una cassetteria per Systainer. **Non adatto al montaggio su autoveicoli!**
- NL Uitschuifbaar ladedeel voor de bouw van een ladesysteem voor Systainers. **Niet geschikt voor inbouw in voertuigen!**
- S Utdragsanordning för montering av ett lådsystem för Systainer. **Passar ej för montering i motorfordon!**
- FIN Vetokiskot Systainer-vetolaatikkojärjestelmän rakentamiseen. **Ei soveltu autoihin asennukseen!**
- DK Skuffeutdræk til opbygning af et skuffesystem til Systainer. **Ikke egnet til montering i motorkøretøjer!**
- N Skuffeskinner til skuffesystem for Systainer. **Ikke egnet til montering i kjøretøy!**
- P Corrediça para gaveta, para montar um sistema de gavetas para o Systainer. **Não adequado para a montagem em veículos automóveis!**
- RU Выдвижной механизм для установки выдвижных ящиков в систейнер. **Не подходит для установки в автомобили!**
- CZ Výsuv pro montáž systému zásuvek pro Systainer. **Nehodí se pro montáž do vozidel!**
- PL Wkład szuflady do budowy systemu szuflad do systainerów. **Nie nadaje się do montażu w samochodach!**
- H Fióksín Systainer fiókrendszer építéséhez. **Nem alkalmas gépjárművekbe való beépítéshez!**
- GR Μηχανισμός συρταριού για την κατασκευή ενός συστήματος συρταριών για εργαλειοθήκη. **Δεν ενδείκνυται για τοποθέτηση σε οχήματα!**
- BG Механизъм за изтегляне за монтиране на чекмедже за систейнер. **Не подходящ за монтиране в автомобили!**
- EST Sahtlisiinid systaineri jaoks ettenähtud sahtlisüsteemi paigaldamiseks. **Ei sobi paigaldamiseks sõidukitesse!**
- HR Vodičica za ladice za izradu sustava za ladice za Systainer. **Nije prikladno za ugradnju u motorna vozila!**
- LV Atvilktņu atvēršanas mehānisms Systainer atvilktņu sistēmas veidošanai. **Nav piemērots montāžai transportlīdzekļos!**
- LT Stalčių ištraukimas stalčių sistemai Systaineryje suformuoti. **! automobilius montuoti netinka!**
- SLO Izvlek predala za pripravo sistema predalov za Systainer. **Ni primer-no za vgradnjo v motorna vozila!**
- SK Výsuv na montáž systému zásuvek pre Systainer. **Nehodí se na montáž do vozidiel!**
- RO Șină de sertar pentru construirea unui sistemul de sertare pentru Systainer. **Nu este adecvat pentru montare în autovehicule!**



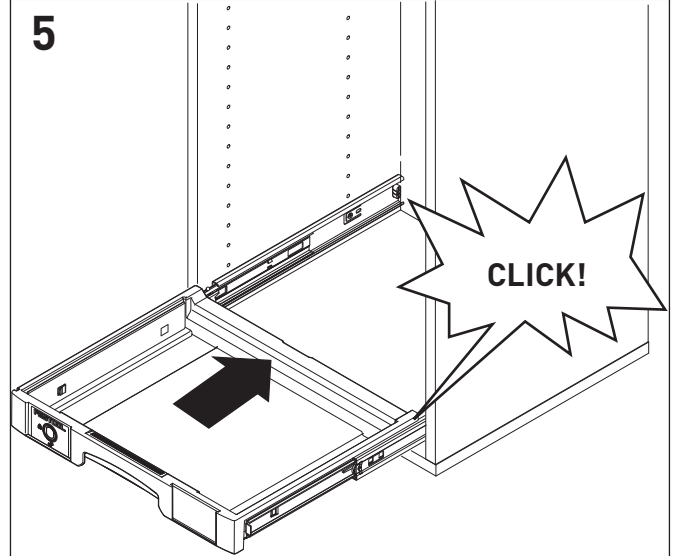
3



4



5



i



i

